



冷工一儿  
USER MANUAL





## 注意事項

1. ご使用前に、ご使用の方が成人であることをご確認ください。
2. 濡れた手でのご操作はおやめください。
3. 電源ケーブルの上に重いものを載せたり、電源ケーブルの上に絨毯などを敷かないでください。
4. チラーの換気口に、本製品以外のものを入れないでください。
5. 子供、高齢者、または障がいのある方は、使用しないよう、十分注意してください。
6. チラーは常に水平な場所に正常に設置し、絶対に逆さまにしないでください。
7. チラーは換気の良い場所に設置し、換気口からチラーまで100cm以上の距離を確保してください。  
キャビネット内や壁際など、換気の悪い場所への設置は避けてください。
8. チラーを無断で分解したり改造したりしないでください。
9. 湿気や埃の多い場所への設置は避けてください。
10. 電気に関する質問は、販売代理店にお問い合わせください。
11. 操作中は、子供やペットを近づけないようにしてください。
12. 故障、異音、異臭、その他の異常がある場合は、直ちに電源を切り、販売代理店にご連絡ください。
13. メンテナンスや清掃を行う際は、必ず事前に電源を切ってください。
14. 直射日光の当たる場所や熱源の近くへの設置は避けてください。
15. 使用前に、必ずフィルターが正しく取り付けられていることを確認してください。
16. フィルターと網は、定期的に洗浄してください。
17. 周囲の温度が0度以下になる場合は、機器内の水を排出してください。

## 取扱注意事項

- 輸送中および輸送後は、チラーを平らな場所に置いてください。
- 輸送後は、チラーを24時間静置し、冷媒ガスを安定させてください。
- 起動前に、ホースの接続や電気ケーブルの設置が正しく行われているか確認してください。
- チラーは常に乾燥した状態を保ってください。チラーに水をかけないでください。  
万が一水に濡れた場合は、直ちに電源を切ってください。
- 入浴する際は、必ずチラーの電源を切ってください。入浴中はチラーを起動しないでください。
- チラーが正常に動作しない場合は、電源を切ってください。
- 必ず取扱説明書に従ってチラーをご使用ください。  
取扱説明書に従わない使用方法による不具合については、弊社は一切の責任を負いかねます。
- 動作環境温度：1°C～45°C（34°F～113°F）
- 保管温度（機器内に水がない状態）：-20°C～55°C（-4°F～131°F）
- 保管湿度：20%～85%

コントロールパネル



排熱口

ホイール

フィルター

取っ手

漏電ブレーカー

換気扇

排水口

給水口

内部ステンレス  
ネット

出水口



付属品



フィルタース  
パナ



紙フィルター



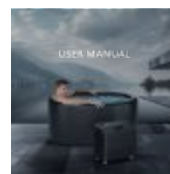
ホース



ドライバー



ゴムリング



マニュアル

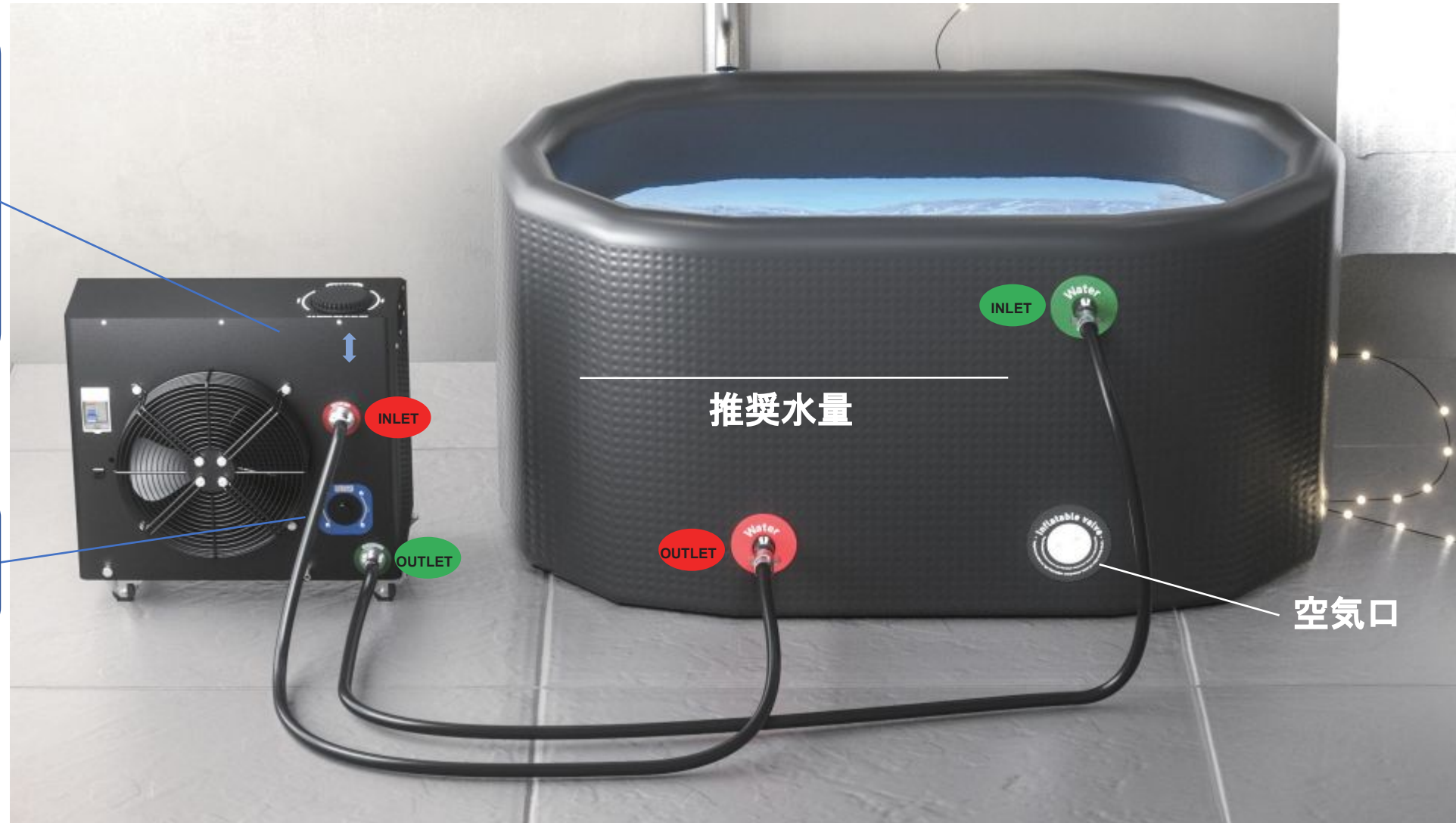
ICE BATH CHILLER

## チラーとバスタブの接続について

紙フィルターが装着された状態でフィルタータンクに水を紙フィルターの三分の二くらいの位置までに入れてから起動してください。

紙フィルターを交換する際は電源を切ってください。

内蔵フィルターを月に一回以上お洗ってください。



# ご利用方法について

1. チラーを浴槽の近くに設置します。
2. バルブをそれぞれ浴槽の「OUT（出水口）」と「IN（給水口）」に接続してから、2本のホースをそれぞれ浴槽とチラーの「OUT（出水口）」と「IN（給水口）」に接続します。この際、バルブを閉じてください。



シールテープを貼る



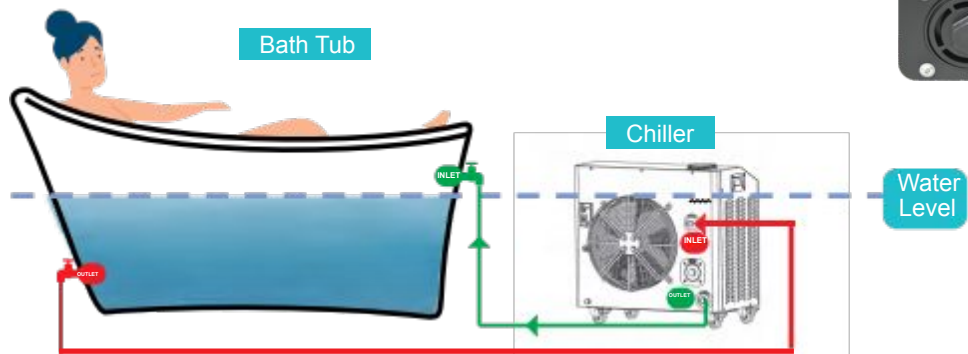
チラーに接続



浴槽に接続



3. 内部ステンレスフィルターネットが正しく設置されていることを確認し、手でしっかりと締め付けます。



4. 浴槽に十分な水を入れます。水位が給水口よりも高くなるようにしてください。

5. フィルターの蓋を開け、紙フィルターが正しく取り付けられていることを確認してから、水を紙フィルターの三分の二くらいの位置に入れ、蓋を閉めます。この際、バルブを開けてください。

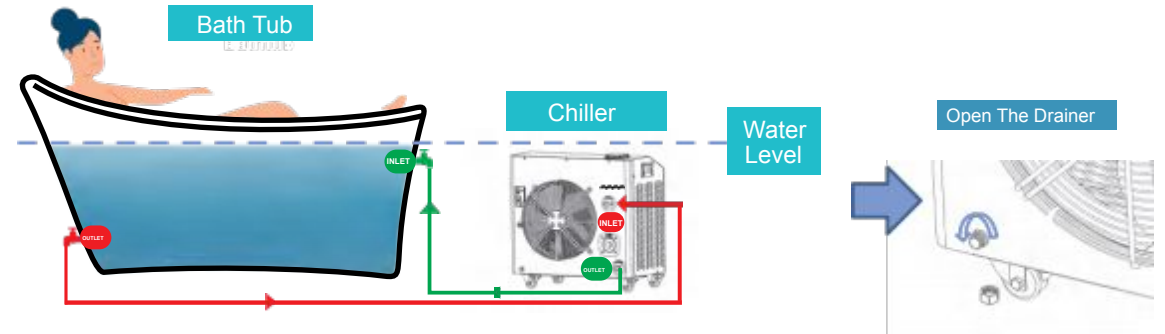


6. チラーの電源プラグをコンセントに差し込み、電源スイッチをONにします。チラーが自動的に起動します。

7. 正常に起動後、水量を確認してください。通常の水量は15~22L/minです。



8. 水の量が排水口水位より上にある場合、チラー内部に空気が残っていることがあります。これは水の循環に影響を与える可能性があります。その場合、凝縮水排水口を開けて少量の水を流すと、水の循環が改善されます。



9. オゾン殺菌機能（オプション）は定期的に作動します。※2馬力タイプのみ機能です。

10. 水温が設定温度に達したら、チラーの電源を切ってください。

# ガイド アイコン



各アイコンはそれぞれの機能を表しています。機能が作動している時にはアイコンが点灯します。

**電源オン/オフ**：①を長押しすると、電源のオン/オフを切り替えられます。

**温度単位の変換**：②を長押しすると、温度単位（摂氏/華氏）が切り替わります。

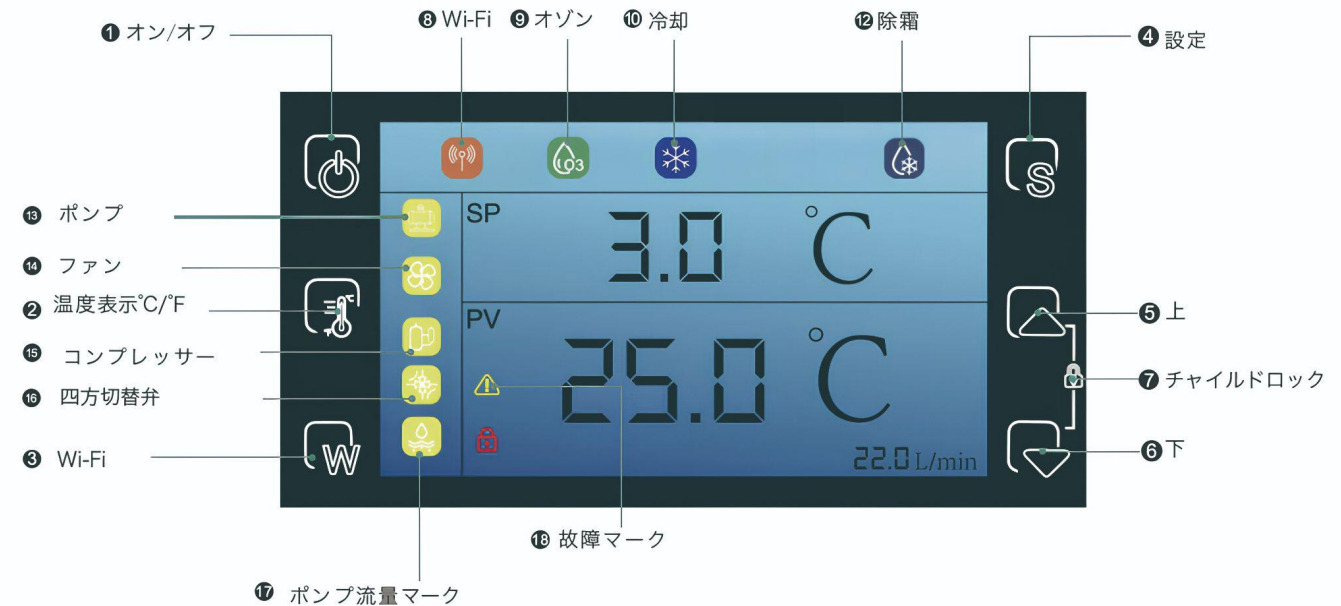
**Wi-Fi接続**：③を長押しすると、Wi-Fiアイコンが点滅します。この状態でアプリを使用してスマートフォンとペアリングできます。接続完了後、Wi-Fiアイコンは点灯したままになります。

**温度設定/確認**：④を押すと、温度の設定や現在の温度確認ができます。

**初期化設定**：⑥を10秒間長押しすると、初期化設定になります。チラー稼働中は、このボタンを長押ししないでください。

**画面ロック/解除**：⑤と⑥を同時に押すと、画面がロックされます。もう一度⑤と⑥を同時に押すと、ロックが解除されます。

**自動起動モード設定**：①を一回押してから③を長押しすると、電源を入れた際にチラーが自動的に起動するモードに設定されます。



# Wi-Fi 設定

1. チラーを起動します。
2. 設定ボタンを押します。
3. Wi-Fiボタンを3~5秒程度長押しして、Wi-Fiアイコンが点滅するのを確認します。
4. スマートフォンアプリ「Tuya」を起動します。
5. アプリでデバイスを追加します。
6. Wi-Fiネットワークを選択し、パスワードを入力します。
7. 接続完了後、メインメニューに移動します。



Tuya Smart

注意：  
現在、アプリ「Tuya」は  
2. 4GHz帯のWi-Fiにのみ対  
応しています。5GHz帯の  
Wi-Fiには対応していません。



1



2



3



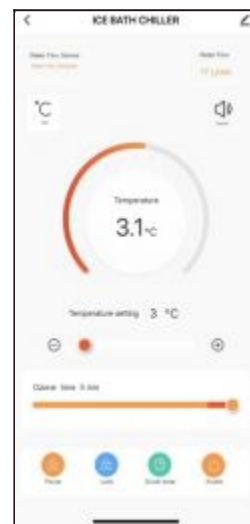
4



5



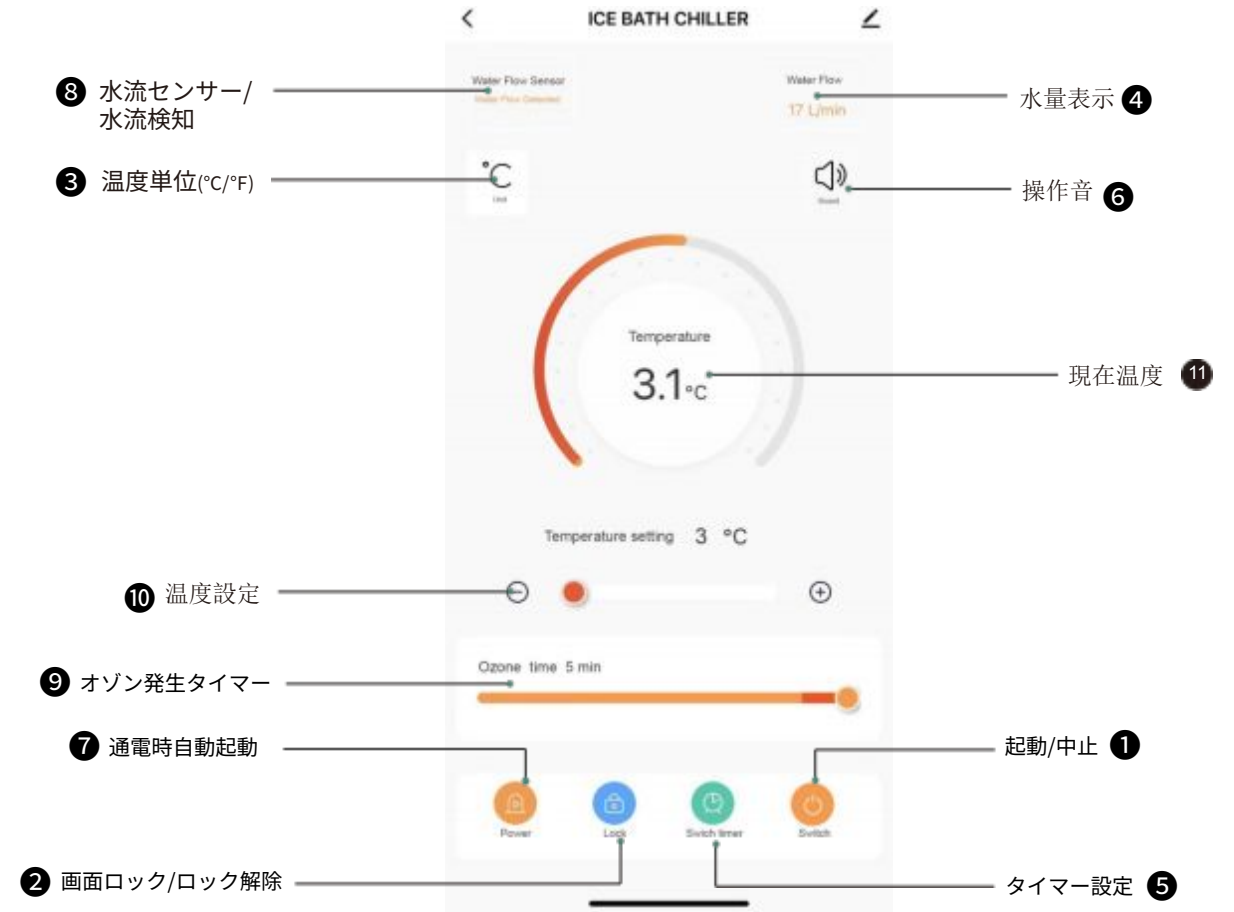
6



7

# アプリ

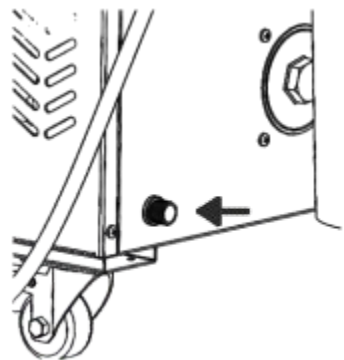
1. 起動/中止
2. 画面ロック/ロック解除
3. 温度単位切替 (°C/°F)
4. 水量表示
5. タイマー設定 (電源オン予約/オフ予約)
6. 操作音 オン/オフ
7. 通電時自動起動
8. 水流センサー/水流検知
9. オゾン発生タイマー：0分 (オフ) ~5分 (最大)
10. 温度調節 (3~42°C / 37~107°F)
11. 現在温度表示



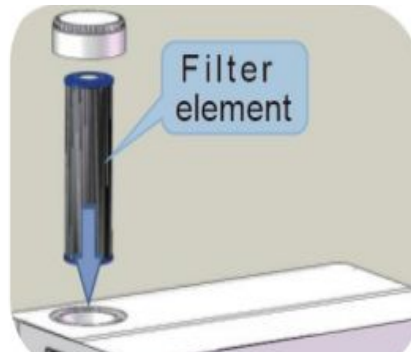
サードパーティー製ソフトウェアにより、バグや接続不良が発生する場合があります。

# メンテナンスと清掃

1. チラー内部に水が入っている状態で、気温40度以下の場所に置かないでください。
2. チラーの洗浄に漂白剤を使用しないでください。
3. 水に腐食性の強い消毒液を入れないでください。
4. メンテナンスや清掃を行う前に、必ず電源を切ってください。
5. 定期的に凝縮水ドレンを開けて、水を排出してください。



6. フィルターペーパーが目立つ汚れがある場合は、新しいものに交換してください。



7. 水流が弱くなった場合は、ステンレスフィルターネットを確認し、清掃してください。月に1回の清掃をおすすめします。



1. スパナでキャップを外します。



2. ステンレスネットを取り出します。

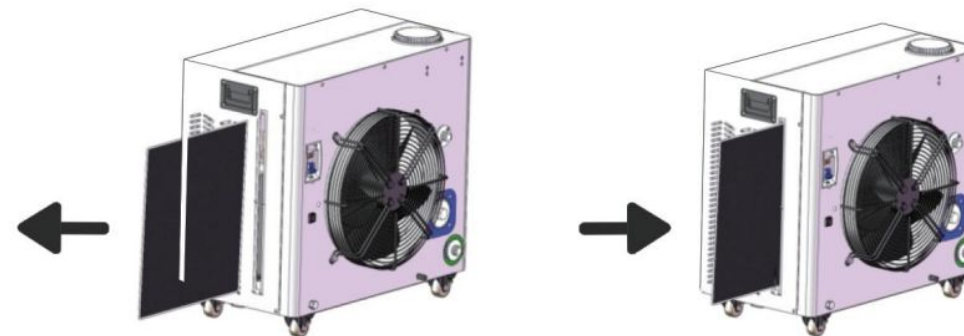


3. 清掃後、元の位置に戻します。



4. キャップを取り付け、スパナでしっかりと締めます。

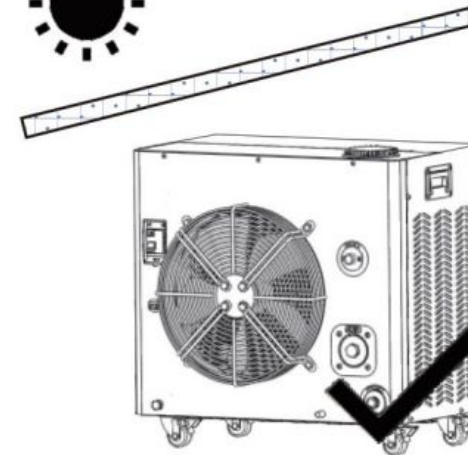
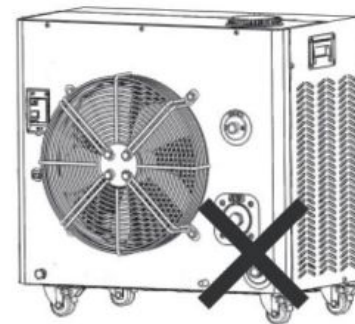
8. 加熱効果が低下したと感じた場合は、機器内部のフィルターネットを取り出して洗浄してください。3ヶ月に1回の洗浄を目安にしてください。





## メンテナンスと清掃

チラーを直射日光の当たる場所に置かないでください。  
日陰や室内など、直射日光の当たらない場所に設置してください。



## 冷エール 製品仕様

馬力	1馬力タイプ	2馬力タイプ
製品番号	SY-10-0C	SY-20-0C-L
出力	100V 50/60Hz	100V 50/60Hz
入力電力	1030 (110-1175) W	1385 (110-1570) W
最大入力電流	12.5A	15.6A
冷却力	2350 (620-3360) W	3000 (770-4650) W
冷却機能	あり	
冷媒	R410A	
水温	3-23 ° C で調整可能	
オゾン消毒	なし	あり
浄水	外部取り付け	
リモコン	iOS & Android AP	
移動用車輪	あり	
持ち運び用ハンドル	あり	
クイックコネクタ	あり	
製品重量	44.5KG	53KG
製品寸法	58*37*58CM	60*43*58CM
認証	ETL、 PSE、 CE、 SAA、 IPX-4 、 FCC RCM	



# 専用バスタブ



## 詳細

外部サイズ150\*80\*65CM

内部サイズ134\*72\*65CM

水最大容量 ~ 500 L

推薦容量350-400L